

DTSD9180系列导轨安装式多功能三相电能表操作说明书



特点:

- ⊙ 真有效值测量, 电参数、电能信息可通过面板按键切换
- ⊙ 可选复费率功能
- ⊙ 有功电度脉冲输出
- ⊙ RS485接口, MODBUS-RTU或DL/T 645通信协议
- ⊙ 符合部标DL/T 614和国标GB/T 17215中电子式电能表的相关技术要求

■ 技术指标

项 目	指 标
精度等级(有功/无功)	1.0/2.0
额定电压	3x220V/380V(3P4W)
电流规格	1.5(6)A、10(80)A、其他电流规格请定货前注
测量网络	三相四线
参比频率	50Hz或60Hz
工作电压	正常工作电压范围: 0.9Un~1.1Un 极端工作电压范围: 0.7Un~1.2Un
启动电流	0.004Ib
功 耗	电压线路: <5VA/相 电流线路: <4VA/相
电能脉冲输出	有功电能脉冲。光电隔离, 集电极开路输出。脉冲宽度=80ms±20ms
数字通信	RS485: MODBUS-RTU通信协议 或 DL/T645-1997、DL/T645-2007
时钟误差	≤0.5s/d
电磁兼容EMC	符合GB/T 17215中相关规定
温度范围	正常工作温度: -10~+45℃ 极限工作温度: -20~+55℃ 存储温度: -40~+70℃
相对湿度	≤95%RH(无结露)
尺寸(mm)	126L×88W×65H

■ 功能说明

项 目	功 能
计 量	正反向有功电能分别累计
	电能按总、T1、T2、T3、T4分别累计、存储
	断电后仪表内存储数据可保持10年以上
时钟及时段费率	内部硬件时钟, 具有日历、计时和闰年自动切换功能。时钟误差在0.5s/d以内 可编程设置T1、T2、T3、T4共4种费率, 每日可设置14个时段, 时段间隔为15分钟
显 示	黑白点阵液晶显示屏, 白色背光
	红色LED作为有功电能脉冲输出指示
电能脉冲输出	一路有功电能脉冲输出。用于校表或外部电能采集。
数字通信	可用于仪表设置、远程抄表、数据采集等
	通信接口: RS485
	通信协议: MODBUS-RTU 或 DL/T645-1997、DL/T645-2007
	通信速率: 1200bps、2400bps、4800bps、9600bps
仪表编程	时间日期设置
	通信地址设置
	费率时段设置
	电量清零设置
	仪表编程设置可通过上位机完成

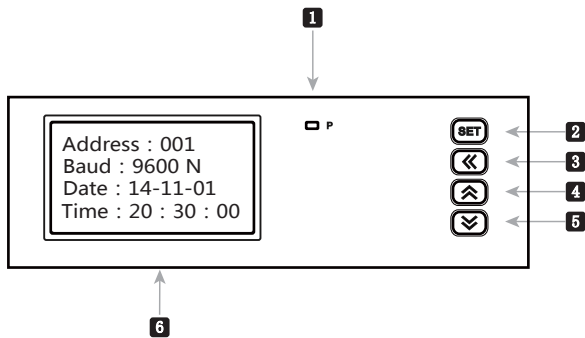
命名规则

D T S D 9180-L □ C	有功电能精度等级: C:1.0级
	电流量程: 006: 表示1.5(6)A 080: 表示10(80)A
	安装方式: L: 表示导轨安装式电能表
	企业代号: 9180: 电能表注册备案企业代号
	功能区分: D: 表示多功能智能型
	计量方式: S: 电子式
	输入网络: T: 表示三相四线接入
	表示电能表

产品型号

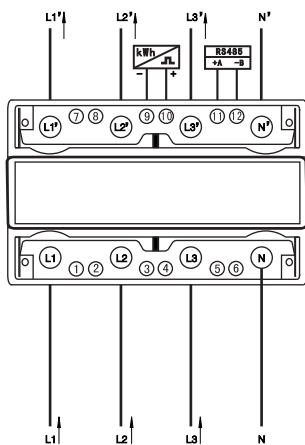
型号	精度等级	额定电压	电流规格	接入类型	复费率功能	通信功能	脉冲常数
DTSD9180-L006C	有功1.0	3x220V/380V	1.5(6)A	经CT接入	有	MODBUS-RTU	6400 imp/kWh
DTSD9180-L080C			10(80)A	直接接入		DL/T645-1997 DL/T645-2007	800 imp/kWh

面板说明

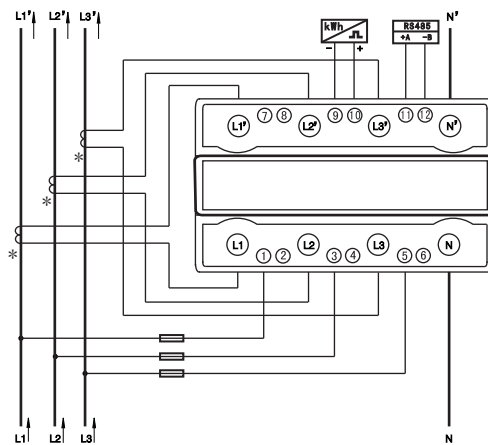


序号	符号	名称	功能说明
1	P	脉冲输出指示灯	有脉冲输出指示灯闪亮
2	SET	菜单键	确认/菜单设置
3	←	移位键	移位
4	↑	增加键	增加/显示切屏
5	↓	减少键	减少/显示切屏
6		LCD显示屏	显示测量和菜单设置数据

接线图



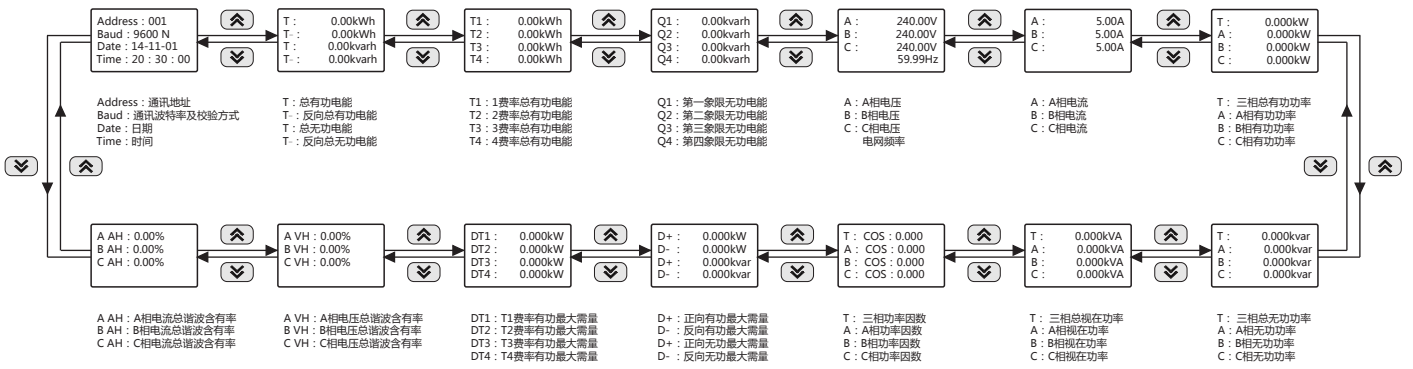
三相四线直接接入




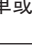
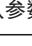

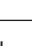


三相四线经CT接入

■ 测量显示

1、仪表在测量状态下会循环显示下列测量参数（显示间隔时间约5s），用户也可通过按“”或“”键手动切换查看。

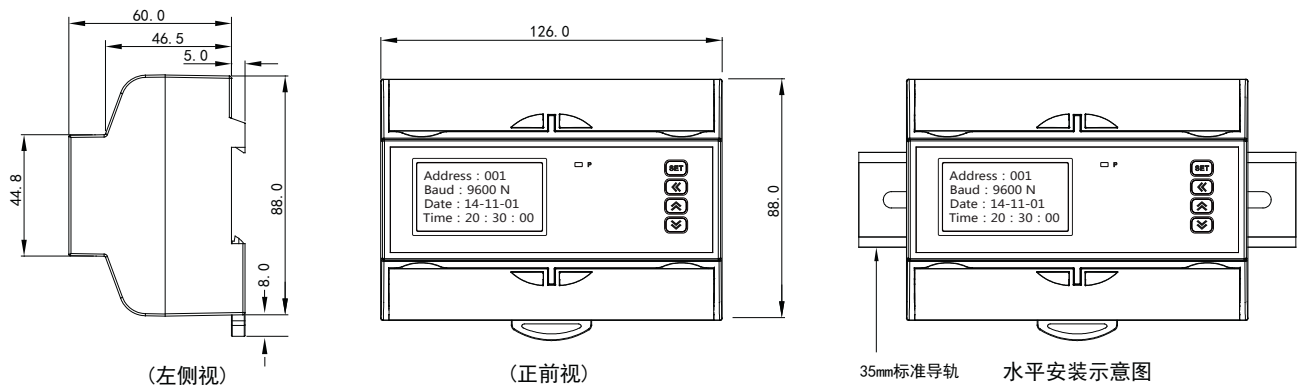


■ 菜单结构

- 1、仪表在测量状态下长按“”大于5S，进入设置菜单。
- 2、进入设置菜单后按“”键移位，“”“”键修改，“”键确认后进入下一级菜单。
- 3、完成菜单修改后可点击“”键直到退出菜单或长按“”键直接退出菜单。

序号	菜单内容	默认参数	设置范围	描述
1	Password	0000	0 - 9999	菜单密码，只有输入正确密码才能进入设置菜单（默认9180）
2	ADDR	001	1 - 255	通讯地址设置
3	BAUD	09600 N	600 N - 19200 E	通讯波特率及校验方式 (N: 无校验 0: 奇校验 E: 偶校验)
4	PT	000001	1 - 999999	电压变比
5	CT	000001	1 - 999999	电流变比
6	DEM TIME	15	1 - 15	需量周期（单位：M）
7	BL TIME	00	0 - 60	背光延时熄灭时间（单位：M），设置为0表示长亮。
8	DEMAND CLEAR	NO	NO or YES	是否清需量统计数据
9	ENERGY CLEAR	NO	NO or YES	是否清电能数据
10	01-h:00 m:00 T:0	h:00 m:00 T:0 h:当前时段开始时 m:当前时段开始分 T:当前时段费率	h:00 - 23(时) m:00 - 59(分) T:0 - 4(费率) 备注:T=0 当前时段无效	复费率时段1参数设置
11	02-h:00 m:00 T:0			复费率时段2参数设置
⋮	⋮			⋮
23	14-h:00 m:00 T:0			复费率时段14参数设置

■ 外形及安装开孔尺寸



■ 十、通讯协议

- 1、通讯协议请参考“三相智能电能表MODBUS-RTU通讯协议”。